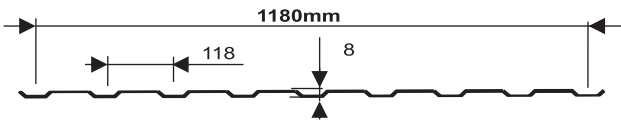
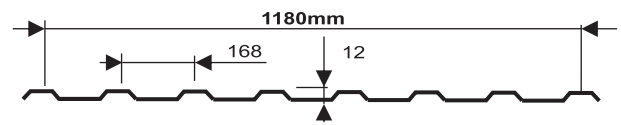
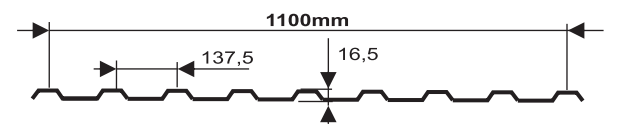
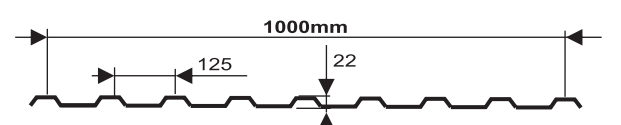
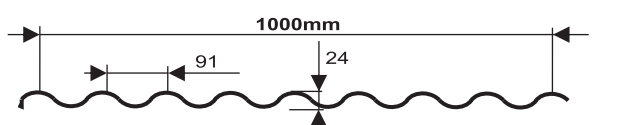
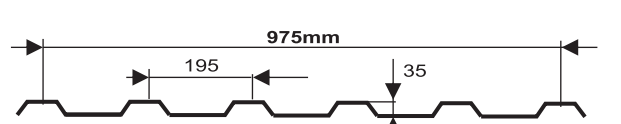
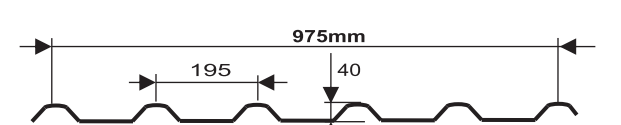
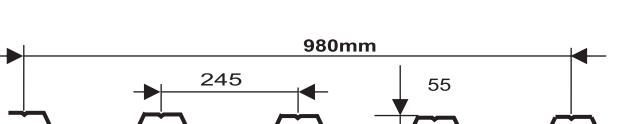


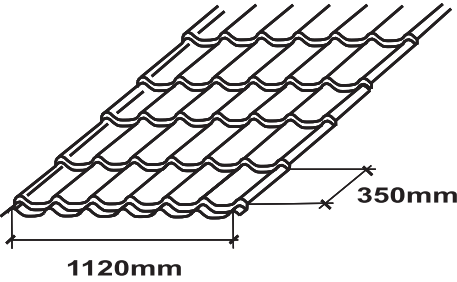
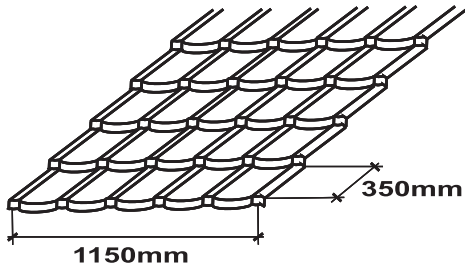
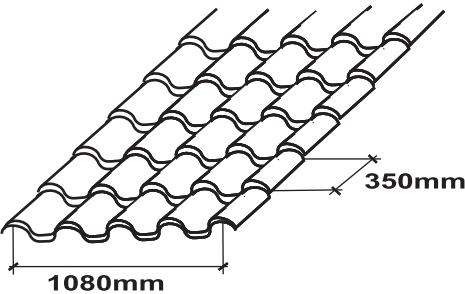
PROFILIRANI LIM	POCINČANO BOJANI			POCINČANO BOJANI SA FILCOM		
	0,40 mm	0,50 mm	0,50 mat	0,40 mm	0,50 mm	0,50 mat
T 8/118/1180 	9,90	11,20	11,90	12,50	13,80	14,30
T 12/168/1180 	9,90	11,20	11,90	12,50	13,80	14,30
T 17/138/1100 	10,90	11,60	12,30	13,40	14,30	14,90
T 22/125/1000 	11,90	12,40	13,20	14,40	14,90	15,70
S 24/91/1000 	12,10	12,90	13,60	14,60	15,20	16,20
T 35/195/975 	12,80	13,50	14,20	15,40	16,20	16,60
T 40/195/975 	12,80	13,50	14,20	15,40	16,20	16,60
T 55/245/980 	13,40	14,50	15,60	16,20	17,90	18,70

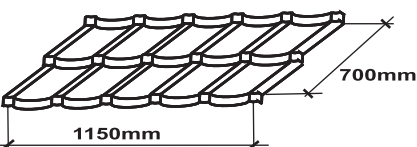
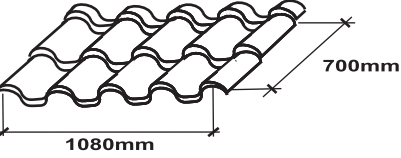

ŽLJEB	PCB	PCB _{mat}
o25	3,90	
o33	4,10	
o33-TDM	3,90	
CIJEV	PCB	PCB _{mat}
o8	4,40	
o10	4,50	
o12	7,15	
o15	10,30	
□ 25	5,00	5,30
□ 33	5,95	7,00
□ 40	7,85	8,65

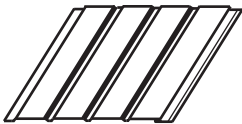
RAZVIJENA ŠIRINA	PCB	PCB _{mat}
10	3,00	3,10
12,5	3,25	3,40
16,6	3,45	3,70
20	3,90	4,25
25	4,30	4,70
28	5,10	5,50
33	5,20	5,50
40	6,00	6,50
45	6,95	7,40
50	7,60	8,00
60	9,00	9,70
66,6	10,00	10,70
75	11,50	12,70
80	12,40	13,30
90	14,50	15,10
100	15,60	16,40
125	20,00	21,20

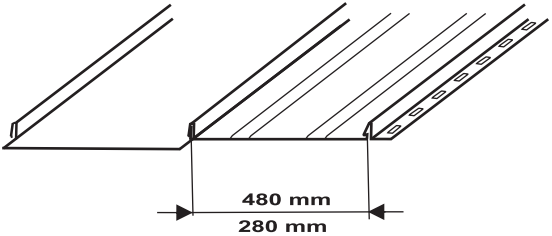
PROIZVOD	TDM	PCB	
KUKA ZA ŽLJEB	o25	2,65	2,80
	□25	2,85	3,00
	o33	2,75	2,90
	□33	3,80	4,00
	□40	5,45	5,80
ISPUSTNI KOTLIĆ	o25	4,80	5,10
	□25	8,30	8,80
	o33	4,80	5,10
	o33/12	13,65	14,50
	□33	13,65	14,50
	□40	17,55	18,60
KOLJENO LUČNO	o80	3,80	3,90
	o80/90°	4,00	4,30
	o100	3,80	3,90
	o100/90°	5,10	5,20
	o120	10,10	10,50
	o120/90°	12,35	12,90
	□80x80	6,65	7,00
ČELO ŽLJEBA	o25	1,40	1,45
	□25	1,60	1,70
	o33	1,20	1,30
	□33	1,60	1,70
	□40	2,00	2,20
KUTNIK ŽLJEBA	o25	15,00	15,60
	□25	15,00	15,60
	o33	17,80	18,50
	□33	17,80	18,50
OBUJMICA ZA CIJEV	o25	3,00	3,20
	□25	3,10	3,40
	o33	3,25	3,55
	o33/20	4,40	4,55
	o33/30	4,90	5,00
	□33	3,80	4,10
	o40	4,75	5,20
	□40	4,80	5,20
	o50	6,80	7,00
SNJEGOBRAN	dugi	1,10	1,10
	šišmiš	1,90	1,90
	trapez 1250	5,20	5,30

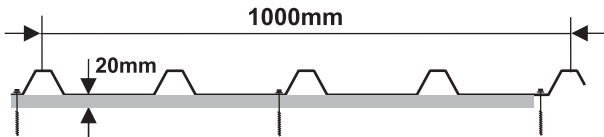
CRIJEP PLOČA

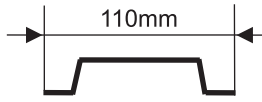
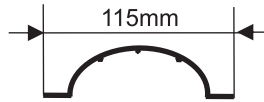
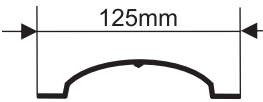
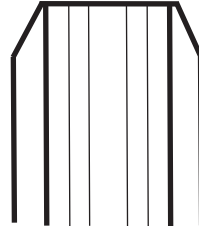
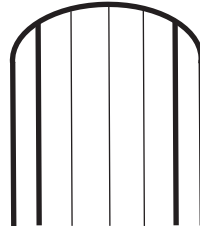
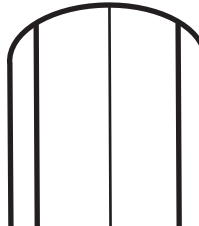
		eur/m ²	SA FILCOM
	METAWAL 45	11,70	14,40
	METAWAL 50	12,50	15,00
	METAWAL 50 mat	13,20	15,70
	METAWAL 55	13,60	16,00
	MAXUM 45	12,40	15,00
	MAXUM 50	13,00	15,70
	MAXUM 50 mat	13,70	16,20
	MAXUM 55	14,00	18,30
	GRANDER 45	12,40	15,00
	GRANDER 50	13,00	15,70
	GRANDER 50 mat	13,70	16,20
	GRANDER 55	14,00	18,30

MODULARNA CRIJEP PLOČA		PCB	PCBmat	PCB/filc
	MAXUM 40/2M	12,50	—	15,00
	MAXUM 50/2M	13,50	14,10	16,30
	GRANDER 40/2M	10,80	—	13,40
	GRANDER 50/2M	12,20	12,30	14,70
	LORSEN 35	10,50	—	12,70
	LORSEN 40	12,20	—	14,80
	LORSEN 50	12,60	13,30	15,00

LAMPER LIMENA LAMPERIJA	LAMPER 26 cm	LAMPER XXL 118 cm
	14,40 eur/m ² (3,75 eur/m)	11,80 eur/m ²

TOPLOCK		eur/m ²
	TOPLOCK 280	14,30
	TOPLOCK 280 mat	14,90
	TOPLOCK 480	12,20
	TOPLOCK 480 mat	12,70

MONOPAN 20		eur/m ²
	MONOPAN 20	13,50
	MONOPAN 20 mat	16,00

LEFENCE-OGRADNE LAMELE			eur/m	
			PCB SMEĐA	2,50
			PCB OBOSTRANI	3,20
			PCB MAT	2,80
			PCB HRAST	2,90
ALFA	OMEGA	BETA		

LEXON d.o.o. Svetonedeljska 24, Kerestinec, SVETA NEDELJA 10431
 www.lexon.hr , e-mail: lexon@lexon.hr IBAN HR02248400811002972957

KERESTINEC
 tel/fax (01) 33 36 566
 mob 099 31 56 727
 Svetonedeljska 24

KARLOVAC
 tel/fax (047) 645 262
 mob 099 80 89 326
 Mihanovićevea 2

VARAŽDIN
 tel/fax (042) 206 932
 mob 099 600 18 11
 Varaždinska 4, Jalkovec

ZABOK
 tel/fax (049) 221 908
 mob 099 23 86 481
 Mokrice 182